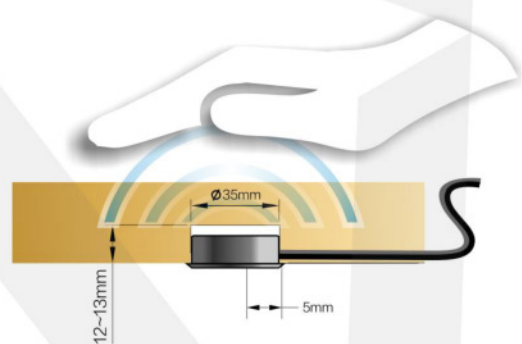


INTERRUPTOR INVISIBLE

REF.
LDCTDM 010



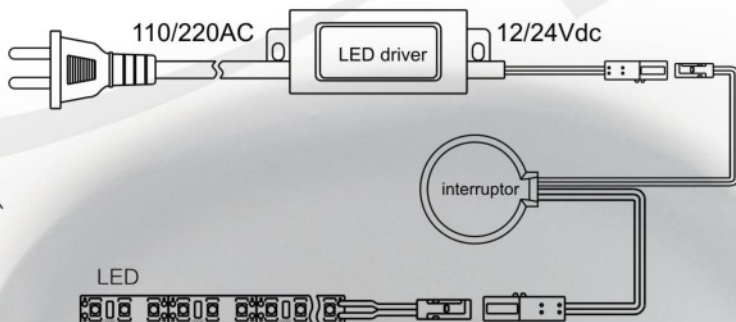
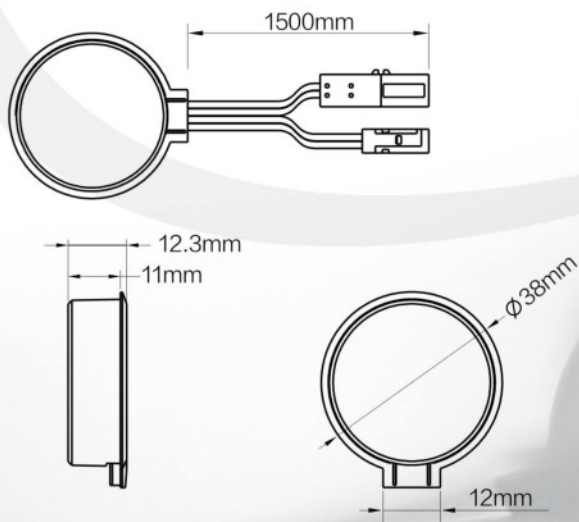
Este interruptor, detecta la variación de carga eléctrica que se produce en los cuerpos cuando acercamos la mano cerca de él.

Se coloca por la parte posterior, sin necesidad de traspasar el material, y dejando una distancia máxima de 9mm hasta la parte donde pondremos la mano.

Mediante un toque rápido encenderemos o apagaremos la luz, mientras que si mantenemos la mano fija, entrará en modo regulación.

Parámetros técnicos

1. Voltaje de funcionamiento 12/24Vdc
2. Max. potencia gestionable 60W
3. Longitud del cable 1500mm
4. Protegido frente al polvo y elementos externos.



12/24Vdc 60Wmax.